

数 学

注 意

- 1 問題は **1** から **4** までで、4 ページにわたって印刷してあります。
- 2 検査時間は 50 分で、終わりは午前 11 時 00 分です。
- 3 声を出して読んではいけません。
- 4 解答は全て解答用紙に明確に記入し、解答用紙だけを提出しなさい。
- 5 答えに根号が含まれるときは、根号を付けたままで表しなさい。
- 6 解答を直すときは、きれいに消してから、新しい解答を書きなさい。
- 7 受検番号を解答用紙の決められた欄に記入しなさい。

1 次の各問に答えよ。

〔問1〕 $x = 3\sqrt{2} + \sqrt{5}$, $y = \sqrt{2} - \sqrt{5}$ のとき, $x^2 - 2xy - 3y^2$ の値を求めよ。

〔問2〕 定価の8%引きで商品を買ったら, 定価より300円安く買った。定価は何円か。
ただし, 消費税は考えないものとする。

〔問3〕 x についての二次方程式 $x^2 + kx + 2k^2 - 7 = 0$ の1つの解が1であるとき, k の値を求めよ。
ただし, k の値は正の数とする。

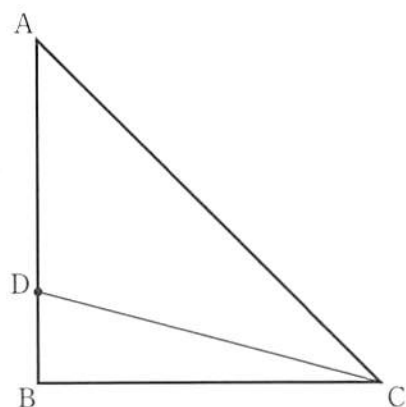
〔問4〕 各面に1から8までの数字1つずつが書かれた正八面体のさいころと, 各面に1から6までの数字1つずつが書かれた立方体のさいころを同時に1回投げるとき, 出た目の和が素数である確率を求めよ。
ただし, 正八面体のさいころの1から8までのどの目が出ることも同様に確からしく, 立方体のさいころの1から6までのどの目が出ることも同様に確からしいものとする。

〔問5〕 クラスでハンドボール投げを行った。対象は20人であったが, Aさん, Bさんの2人が当日に欠席したため, 残りの18人で実施した。この18人の記録の平均は22.5mであった。後日, Aさん, Bさんの記録をとったところ, Aさんの記録がBさんの記録をちょうど1m上回っていた。先に記録をとった18人の平均より, Aさん, Bさんを含めたクラス20人の平均の方が, 0.1mだけ長くなったという。このとき, Aさんの記録は何mであったか。

〔問6〕 右の図で, $\triangle ABC$ は, $\angle ABC = 90^\circ$ の直角二等辺三角形である。点Dは辺AB上にある点で, $\angle BCD = \frac{1}{2} \angle ACD$ である。

解答欄に示した図をもとにして, 点Dを定規とコンパスを用いて作図によって求め, 点Dの位置を示す文字Dも書け。

ただし, 作図に用いた線は消さないでおくこと。



2 右の図1で、点Oは原点、曲線 f は関数 $y = \frac{1}{3}x^2$ のグラフを表している。

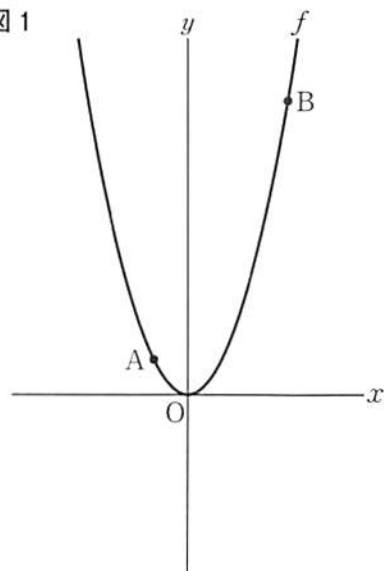
点A、Bはともに曲線 f 上にあり、点Aの x 座標は -3 、

点Bの x 座標は 9 である。

次の各問に答えよ。

[問1] 関数 $y = \frac{1}{3}x^2$ において、 x の変域が $-3 \leq x \leq 9$ であるときの y の変域を求めよ。

図1



[問2] 右の図2は、図1において、曲線 f 上にあり、

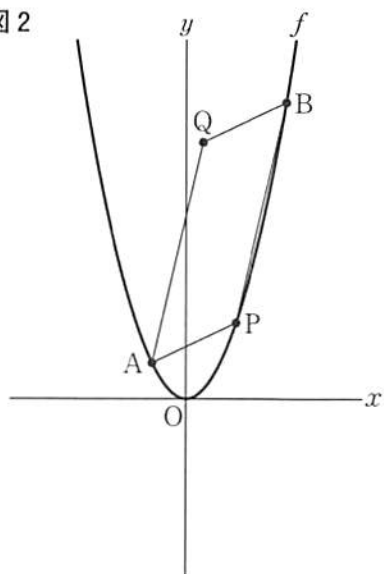
x 座標が -3 より大きく 9 より小さい数である点を P とし、

点Aと点P、点Bと点Pをそれぞれ結び、点Aを通り線分BPに平行な直線と点Bを通り線分APに平行な直線との交点を Q とし、点Aと点Q、点Bと点Qをそれぞれ結んだ場合を表している。

点Qの y 座標が 18 のとき、点Pの座標を求めよ。

ただし、答えだけでなく、答えを求める過程が分かるように、途中の式や計算なども書け。

図2



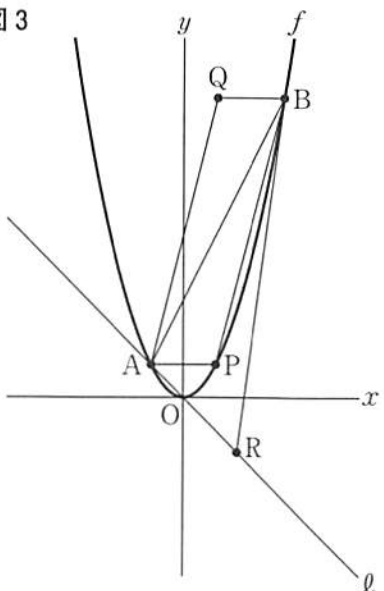
[問3] 右の図3は、図2において、線分APが x 軸に平行であり、

2点A、Oを通る直線 ℓ を引き、直線 ℓ 上にあり x 座標が正の数である点を R とし、点Aと点B、点Bと点Rをそれぞれ結んだ場合を表している。

四角形APBQの面積と $\triangle ARB$ の面積が等しくなるとき、

点Rの x 座標を求めよ。

図3



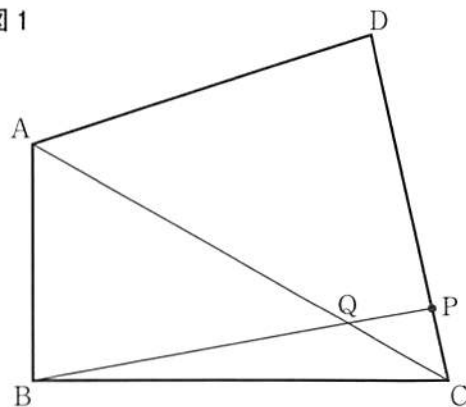
3 右の図1で、四角形 ABCD は、 $\angle ABC = 90^\circ$ 、 $\angle ADC$ は鋭角、 $AB = 4 \text{ cm}$ 、 $AD = CD = 6 \text{ cm}$ である。

点 P は、辺 AD または辺 CD 上にある点で、頂点 A、頂点 C のいずれにも一致しない。

頂点 A と頂点 C を結んだ線分と、頂点 B と点 P を結んだ線分との交点を Q とする。

$AC = 8 \text{ cm}$ 、 $\angle ACB = 30^\circ$ のとき、次の各問に答えよ。

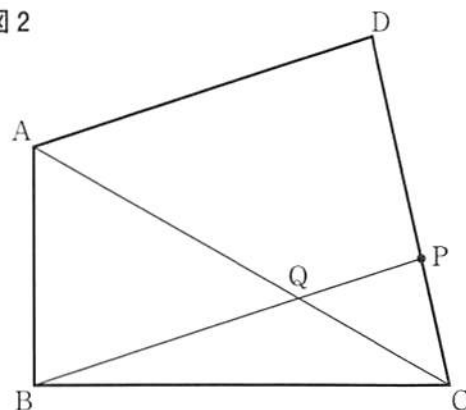
図 1



[問 1] 右の図 2 は、図 1 において、辺 AD と線分 BP が平行となる場合を表している。

$\angle ADC$ の大きさを a° とするとき、 $\angle CBP$ の大きさを a を用いた式で表せ。

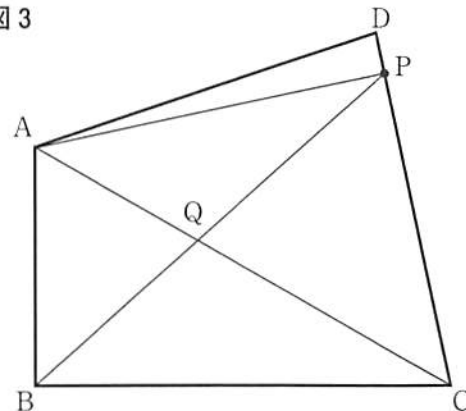
図 2



[問 2] 右の図 3 は、図 1 において、点 P が辺 CD 上にあり、頂点 A と点 P を結んだ場合を表している。

$\angle ABP = \angle ACP$ となるとき、 $\triangle APQ \sim \triangle BCQ$ であることを証明せよ。

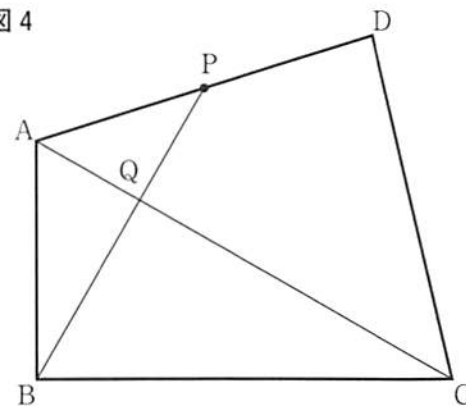
図 3



[問 3] 右の図 4 は、図 1 において、点 P が辺 AD の中点となる場合を表している。

$\triangle APQ$ の面積は何 cm^2 か。

図 4

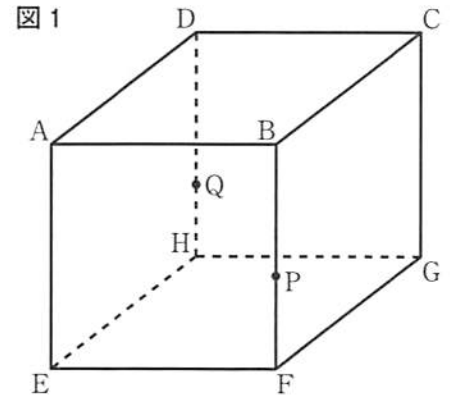


4 右の図1に示した立体 $ABCD-EFGH$ は、

1 辺の長さが 6 cm の立方体である。

辺 BF 上にある点を P 、辺 DH 上にある点を Q とする。

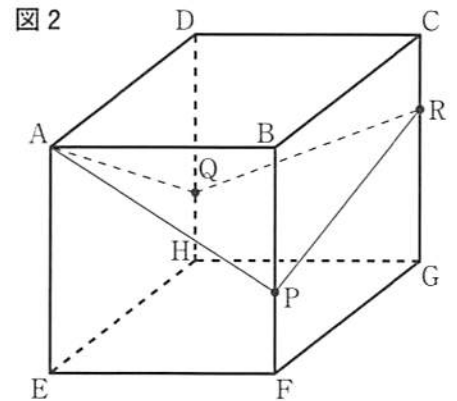
次の各問に答えよ。



〔問1〕 右の図2は、図1において、辺 CG 上にある点を R とし、頂点 A と点 P 、点 P と点 R 、点 R と点 Q 、点 Q と頂点 A をそれぞれ結んだ場合を表している。

$AP = 8$ cm, $PR + RQ + QA = d$ cm とする。

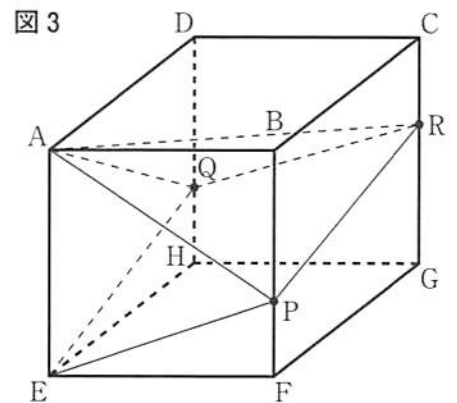
d の値が最も小さくなる時、線分 DQ の長さは何 cm か。



〔問2〕 右の図3は、図2において、頂点 A と点 R 、頂点 E と点 P 、頂点 E と点 Q をそれぞれ結んだ場合を表している。

$BP : PF = DQ : QH = 2 : 1$ 、四角形 $EPRQ$ がひし形となると、四角すい $A-EPRQ$ の体積は何 cm^3 か。

ただし、答えだけでなく、答えを求める過程が分かるように、途中の式や計算なども書け。



〔問3〕 右の図4は、図1において、

$BP : PF = DQ : QH = 1 : 2$ であり、

頂点 A と頂点 G 、頂点 E と点 P 、点 P と点 Q 、点 Q と頂点 E をそれぞれ結び、対角線 AG と $\triangle EPQ$ の交点を S とした場合を表している。

線分 AS の長さは何 cm か。

